



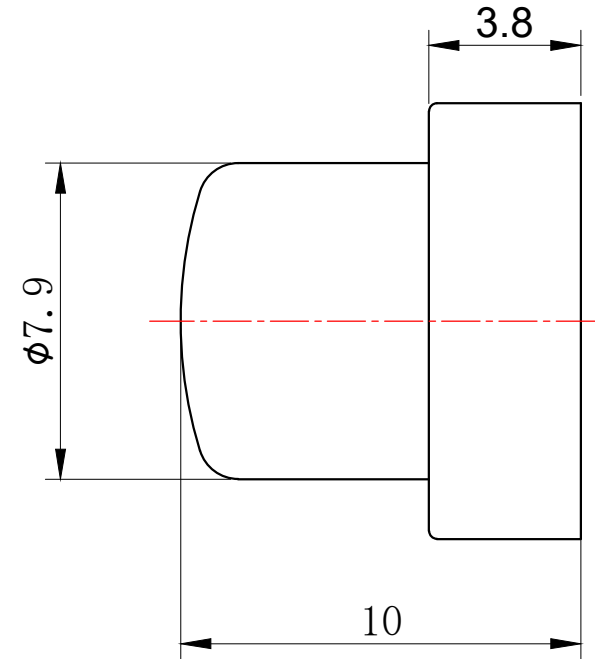
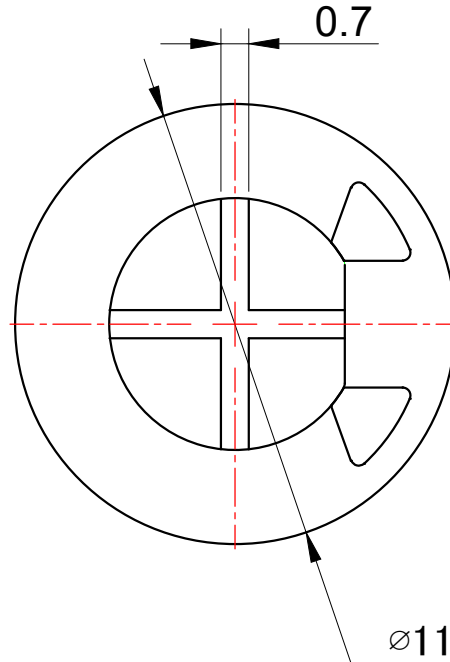
温州康宏电子有限公司

材质 ABS

颜色 白色、红色、黄色、镀铬

包装

散装
内包装: 塑料袋
外包装: 纸箱



借通用件登记

描图

校描

旧底图总号

签字

日期

						开关键帽		SC123			
标记	处数	更改文件号	签名	日期	视图		阶段	标记	质量	比例	版本
设计			余嘉城		 Dimensions are shown:mm(inches)					1:1	B/0
审核			朱树清				第1张		共1张		温州康宏电子有限公司
批准			徐君辉		2023.09.30						