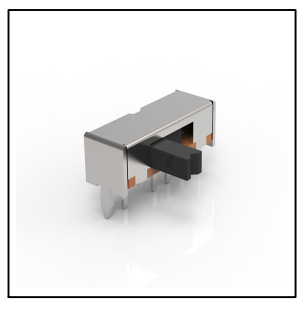




温州康宏电子有限公司



产品规格

工作方式: ON-OFF
 触点形式: 单刀三掷
 安装方式: 卧式插式

机械性能

动作力: 250±100gf
 电气寿命: 5 000次

工作环境

环境温度: -25~+70℃
 环境湿度: (40℃) ≤95%

电气性能

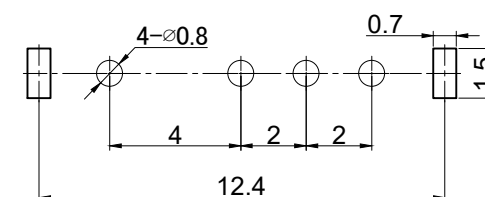
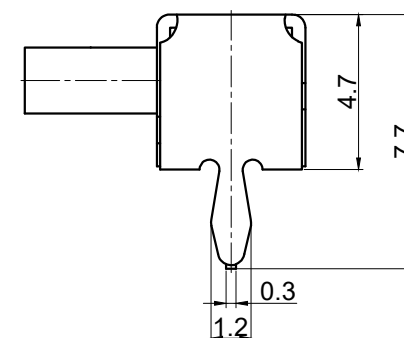
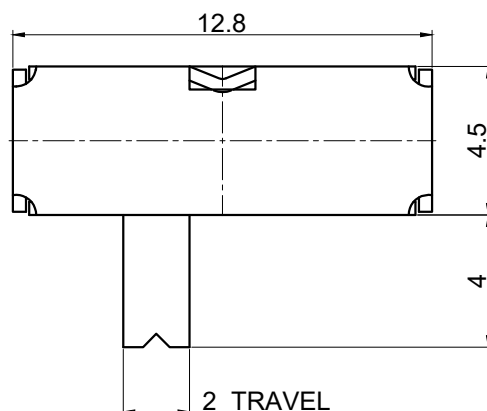
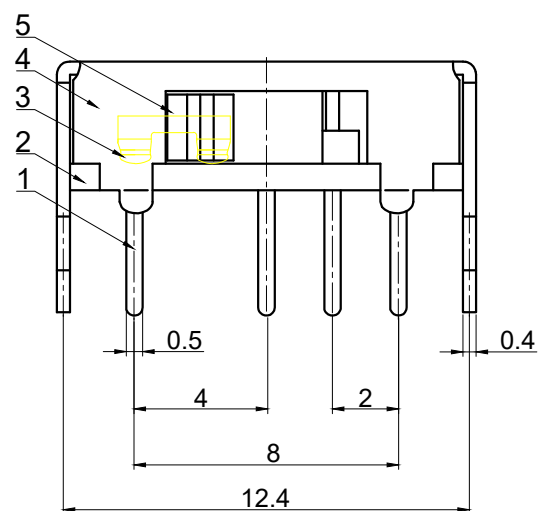
额定电负荷: 0.3A @ 50V DC
 耐压: 1000VAC /1分
 接触电阻: 100mΩ Max.
 绝缘电阻: 100MΩ Min.
 行程: 2±0.2mm

物料

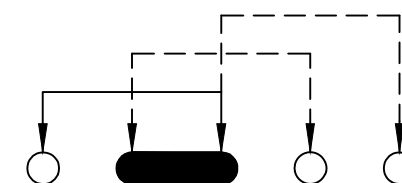
5. 盖板: 铁镀镍
 4. 手柄: POM 黑色
 3. 簧片: 磷铜 镀银
 2. 底座: 邻苯二甲酸二烯丙酯 黄色
 1. 接线片: 黄铜 镀银

包装

散装
 内包装: 塑料袋
 外包装: 纸箱



P.C.B. LAYOUT



CIRCUIT DIAGRAM

Handle Height(L)
2.0
2.5
3.0
3.5
4.0
.....

借通用件登记

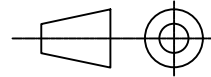
描图

校描

旧底图总号

签字

日期

					拨动开关		SK09			
标记	处数	更改文件号	签名	日期	视图		阶段	标记	质量	比例
设计					 Dirnensions are shown:mm(inches)					4:1
审核							第1张		共1张	
批准							温州康宏电子有限公司			