

产品规格

工作方式: ON-OFF
 触点形式: 双刀多掷
 安装方式: 直立插试

机械性能

动作力: 200 ± 70gf
 电气寿命: 10 000次

工作环境

环境温度: -25 ~ +70 °C
 环境湿度: (40 °C) ≤ 95%

电气性能

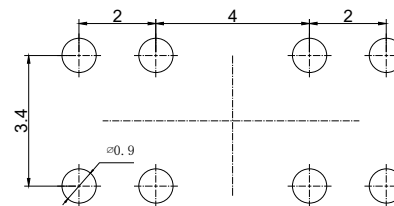
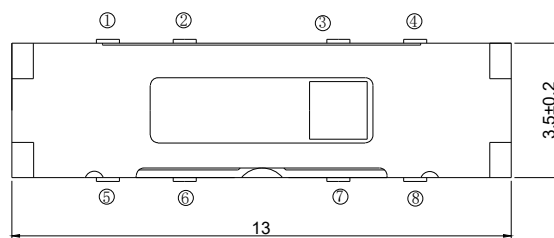
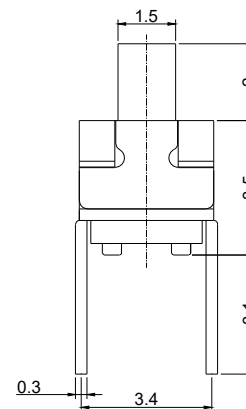
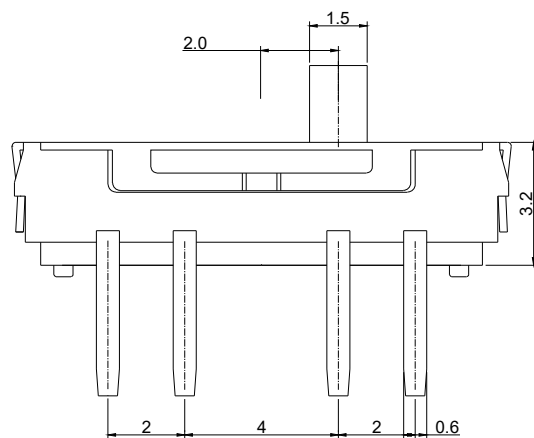
额定电负荷: 50mA @ 12V DC
 耐电压: 500VAC /1分
 接触电阻: 100mΩ Max.
 绝缘电阻: 100MΩ Min.
 行程: 2 ± 0.2mm

物料

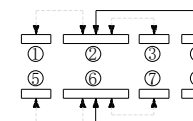
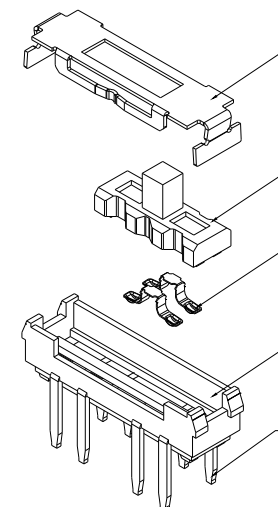
5. 盖板: 不锈钢
 4. 手柄: PPA 黑色
 3. 弹簧: 磷铜 镀银
 2. 底座: LCP 黑色
 1. 接线片: 黄铜 镀银

包装

散装
 内包装: 塑料袋
 外包装: 纸箱



P.C.B. LAYOUT



CIRCUIT DIAGRAM

Handle Height(H)
2.0
2.5
3.0
3.5

标记	处数	更改文件号	签名	日期
设计			余嘉城	
审核			朱树清	
批准			徐君辉	

拨动开关

视图



Dimensions are shown:mm(inches)

SS06

阶段	标记	质量	比例
			4:1
第1张		共1张	

温州康宏电子有限公司

借通用件登记

描 图

校 描

旧底图总号

签 字

日 期