

产品规格

工作方式: 瞬时接触
 触点形式: 单刀单掷
 安装方式: 直立插式

机械性能

动作力: 250±50gf
 电气寿命: 100,000次

工作环境

环境温度: -25~+70℃
 环境湿度: (40℃) ≤70%

电气性能

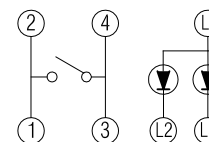
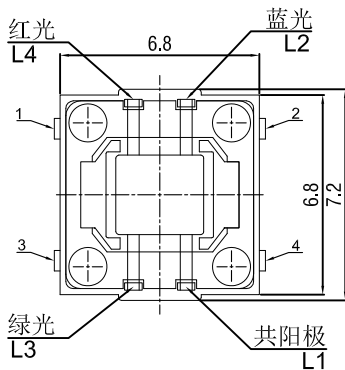
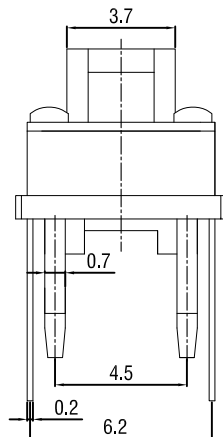
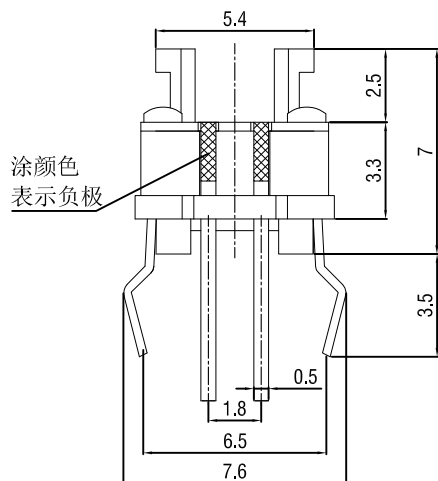
额定电负荷: 50mA@12V DC
 耐电压: 250VAC/1分
 接触电阻: 100mΩ Max.
 绝缘电阻: 100MΩ Min.
 行程: 0.25±0.1mm

物料

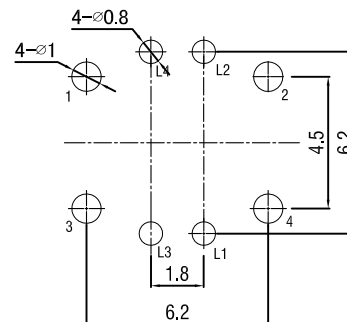
- 6. 盖板: GP. PPA 黑色
- 5. 手柄: GP. PPA 白色
- 4. LED: 红绿蓝三色
- 3. 簧片: 不锈钢覆银
- 2. 底座: GP. PPA 黑色
- 1. 接线片: 黄铜镀银 t=0.3

包装

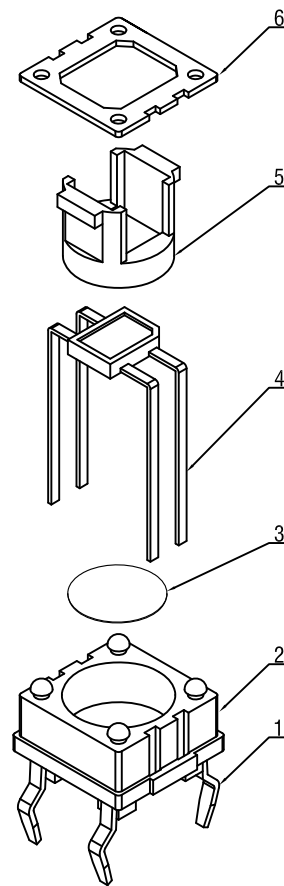
内包装: 塑料袋
 外包装: 纸箱



CIRCUIT DIAGRAM



P.C.B. LAYOUT



借通用件登记

描图

校描

旧底图总号

签字

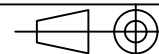
日期

标记	处数	更改文件号	签名	日期
设计			余嘉诚	
审核			朱树清	
批准			徐君辉	

轻触开关

TSL06151-070

视图



Dimensions are shown:mm(inches)

2023.03.01

阶段	标记	质量	比例	版本
			4:1	B/0
第1张			共1张	

温州康宏电子有限公司