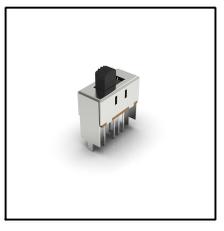




温州康宏电子有限公司



产品规格

工作方式: ON-OFF
触点形式: 2P3T
安装方式: 直立插式

机械性能

动作力: 250±100gf
电气寿命: 5000次

工作环境

环境温度: -25~85℃

电气性能

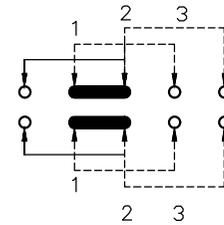
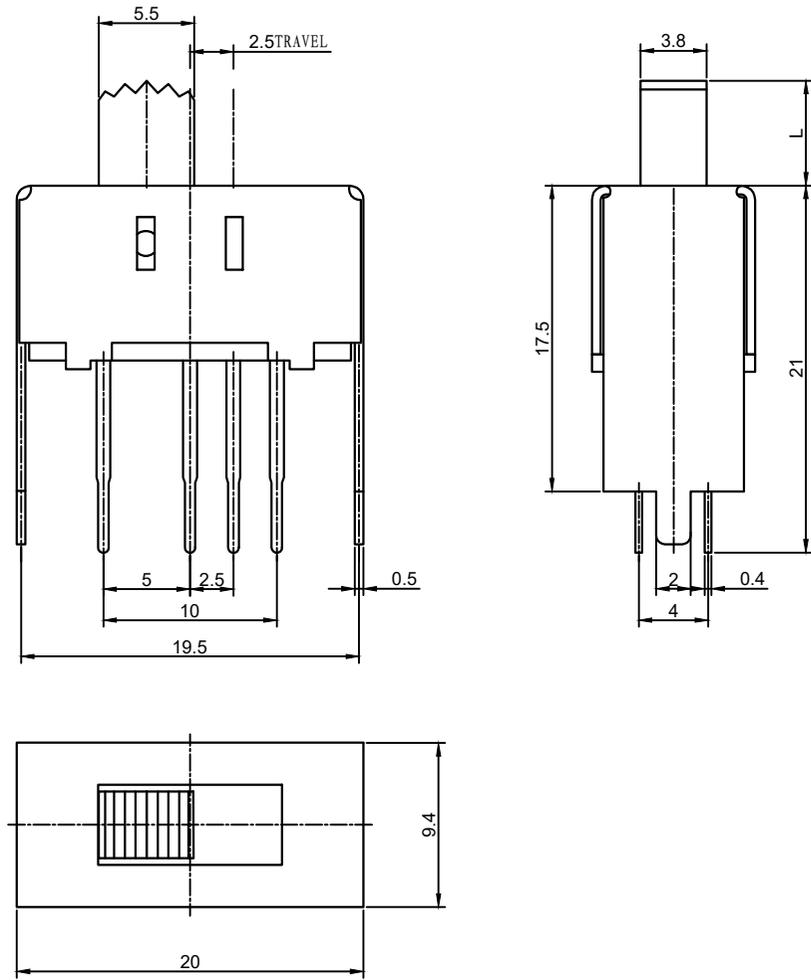
额定电负荷: 0.3A @ 50V DC
耐电压: 250V AC Min.
接触电阻: 100mΩ Max.
绝缘电阻: 100MΩ Min.
行程: 2.5mm

物料

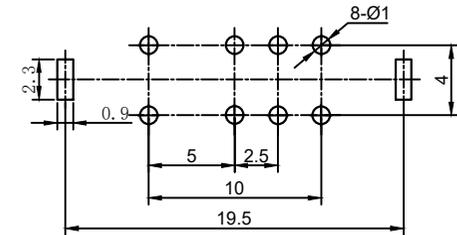
7. 弹簧: 钢丝
6. 钢珠: 钢
5. 外壳: 冷轧钢带 镀镍
4. 手柄: PA66 黑色
3. 簧片: 黄铜 镀银
2. 底座: 酚醛树脂
1. 接线片: 黄铜 镀银

包装

散装
内包装: 塑料袋
外包装: 纸箱



CIRCUIT DIAGRAM



P.C.B. LAYOUT

借通用件登记

描图

校描

旧底图总号

签字

日期

Handle Height(L)
2.0
3.0
4.0
5.0
6.0
.....
12.0

					拨动开关		SS14				
标记	处数	更改文件号	签名	日期	视图		阶段	标记	质量	比例	版本
设计	余嘉诚			审 核			朱树清		4:1		B/0
批准	徐君辉			批 准		徐君辉		第1张		共1张	
								Dimensions are shown:mm(inches)		2023.08.15	