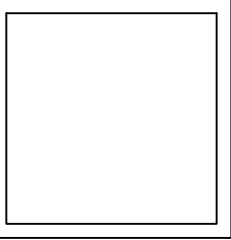


温州康宏电子有限公司

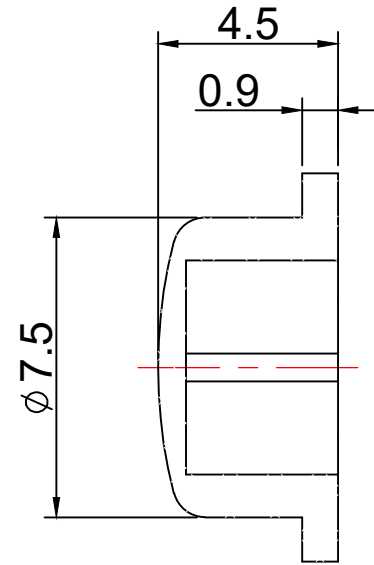
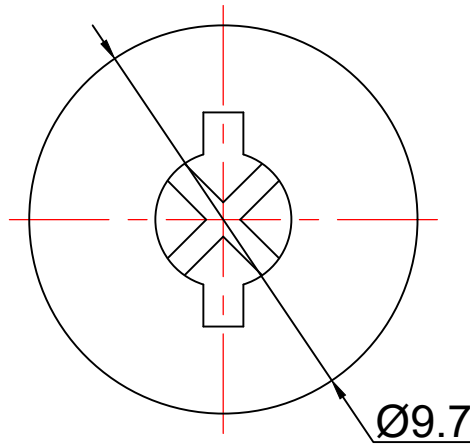


材质 ABS

颜色 白色、红色、黄色、镀铬

包装

散装
内包装: 塑料袋
外包装: 纸箱



借通用件登记

描图

校描

旧底图总号

签字

日期

						开关键帽	SC122				
标记	处数	更改文件号	签名	日期							
设计	余嘉城				 Dimensions are shown:mm(inches)	阶段	标记	质量	比例	版本	
审核	朱树清								1:1	B/0	
批准	徐君辉				2021.11.30	第1张		共1张			
						温州康宏电子有限公司					